

Tampondruck

Seite 1/2

Pad printing | Tampondruk | Impression au tampon | Tampografía | Tampografia

Art.Nr. 8667

1) 45 x 10 mm

2) 45 x 10 mm

Max. Druckfläche

Max. print area

Max. drukoppervlakte

Surface d'impression

Superficie máxima de impresión

Max. misura stampa

Druck max. 2c

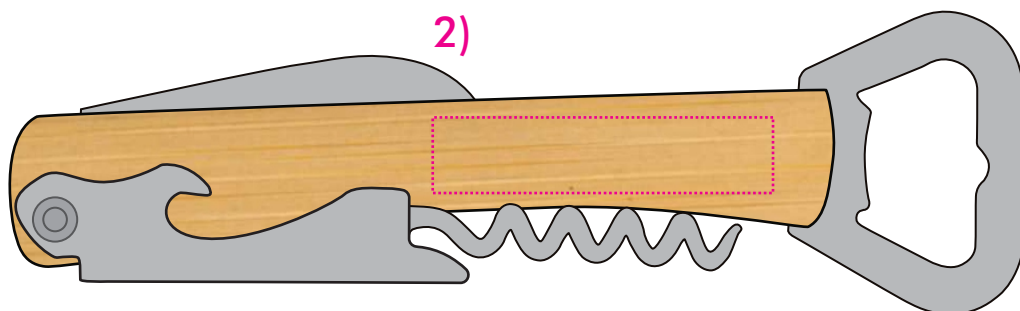
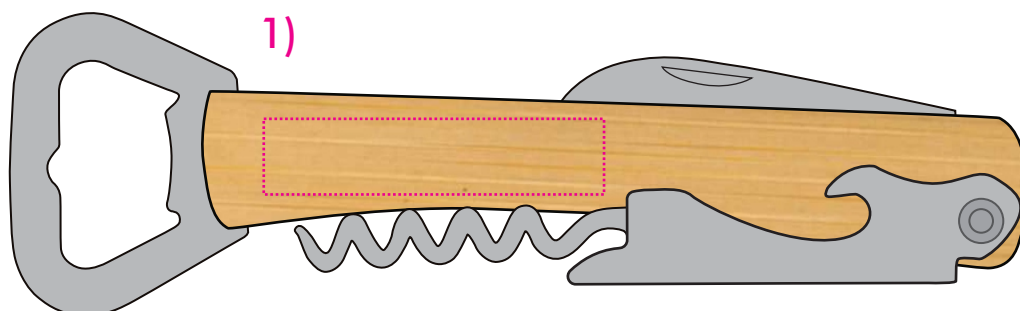
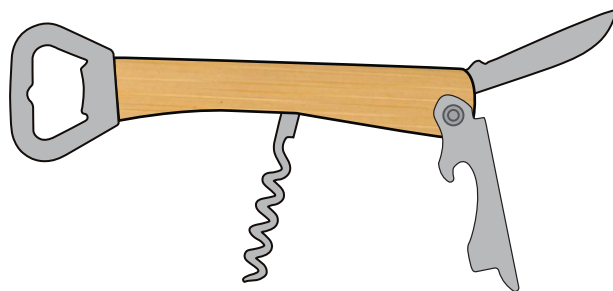
Print max. 2c

Max. aantal kleuren druk 2c

Impression max. 2c

Impresión max. 2c

Max. colori da stampa 2c



Position ProdSG:

- auf PB (1)

Etikett:

- 17,8 x 10 mm

Achtung:

Da es sich beim Material um ein Naturprodukt handelt kann es zu deutlichen Schwankungen bei der Farbe kommen.

Druckfarben werden durch die Artikelfarbe verfälscht.

Attention:

Since the material is a natural product, there can be significant variations in colour. Printing colours may be deviated by the article colour

HEPLA GmbH
Ludwig-Erhard-Str. 2
34576 Homberg (Efze)
GERMANY
faq@hepla.de

Lasergravur

Laser engraving | Laser | Gravure Laser | Grabado láser | Stampa Laser

Seite 2/2

Art.Nr. 8667

1) 70 x 10 mm

2) 70 x 10 mm

Max. Druckfläche

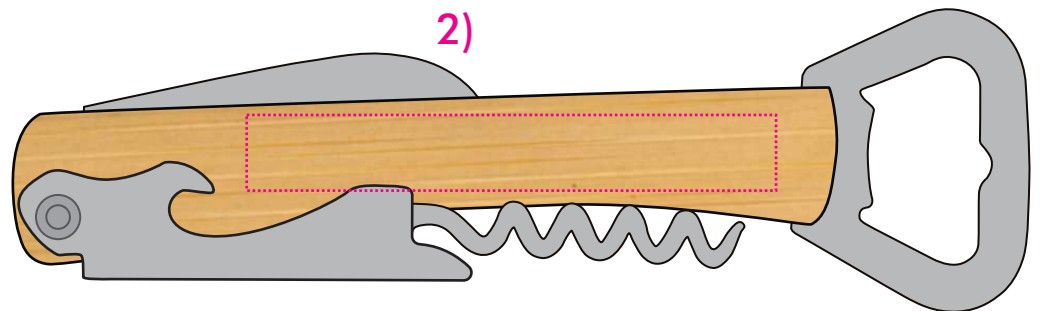
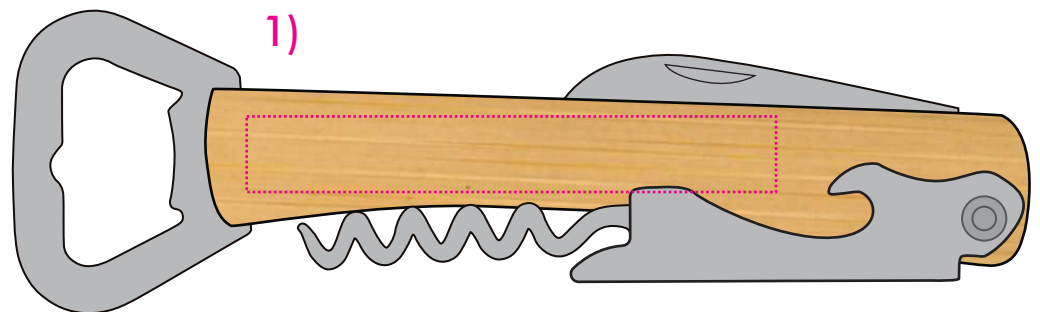
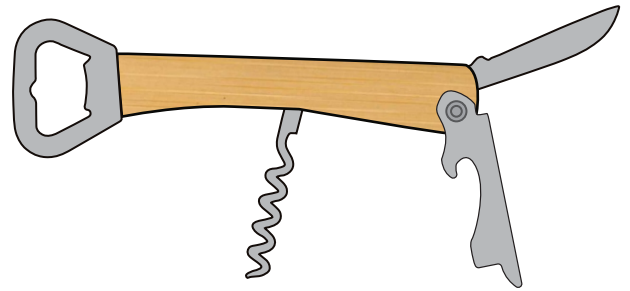
Max. print area

Max. drukoppervlakte

Surface d'impression

Superficie máxima de impresión

Max. misura stampa



Position ProdSG:

- auf PB (1)

Etikett:

- 17,8 x 10 mm

Achtung:

Da es sich beim Material um ein Naturprodukt handelt kann es zu deutlichen Schwankungen bei der Farbe kommen.

Attention:

Since the material is a natural product, there can be significant variations in colour.

HEPLA GmbH
Ludwig-Erhard-Str. 2
34576 Homberg (Efze)
GERMANY
faq@hepla.de