

# Tampondruck

Pad printing | Tampondruk | Impression au tampon | Tampografia | Tampografia

## Art.Nr. 7014

1) 60 x 20 mm

2) 60 x 20 mm

15) 25 x 20 mm

14) 25 x 20 mm

Max. Druckfläche

Max. print area

Max. drukoppervlakte

Surface d'impression

Superficie máxima de impresión

Max. misure stampa

-----  
Druck max. 4c

Print max. 4c

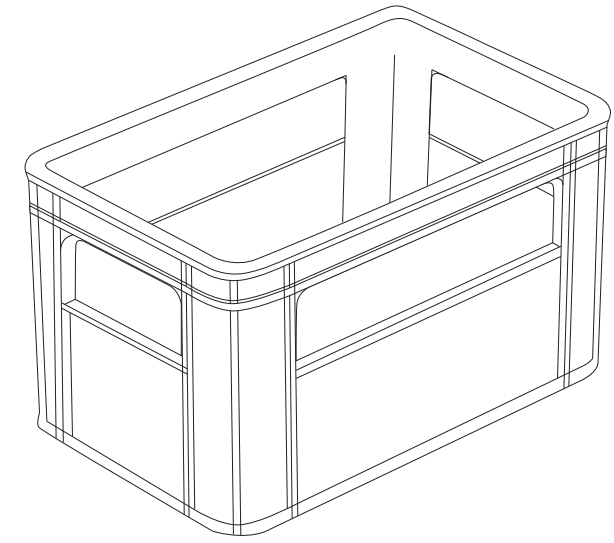
Max. aantal kleuren druk 4c

Impression max. 4c

Impresión max. 4c

Max. colori da stampa 4c

Seite 1/1



Position ProdSG:

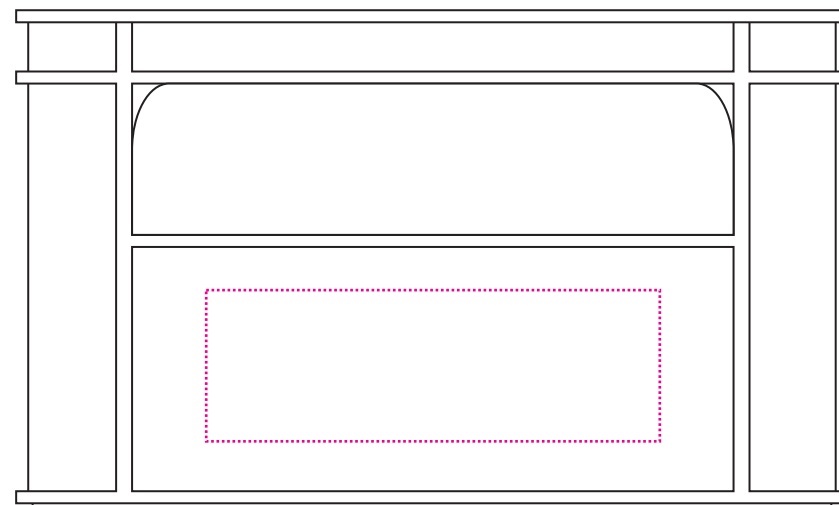
- Boden rechts unten

Etikett:

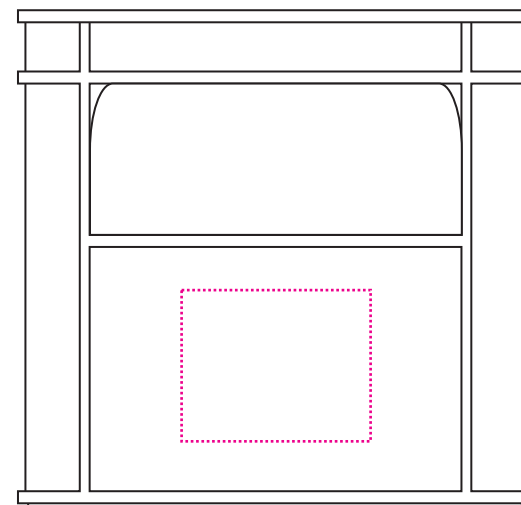
- 17,8 x 10 mm

HEPLA-Kunststofftechnik  
GmbH & Co. KG  
Ludwig-Erhard-Str. 2  
34576 Homberg (Efze)

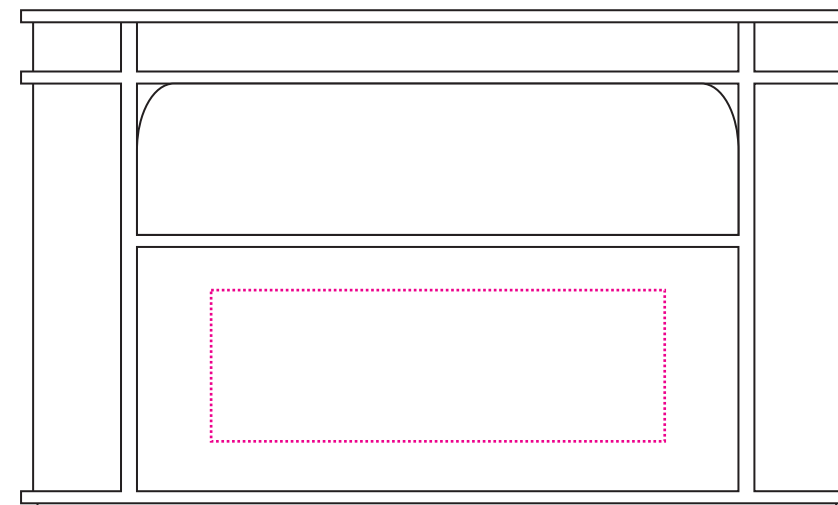
1)



15)



2)



14)

