

Tampondruck

Pad printing | Tampondruk | Impression au tampon | Tampografía | Tampografía

Seite 1/2

Art.Nr. 7254

1) 45 x 70 mm

2) 45 x 70 mm

Max. Druckfläche

Max. print area

Max. drukoppervlakte

Surface d'impression

Superficie máxima de impresión

Max. misura stampa

Druck max. 3c

Print max. 3c

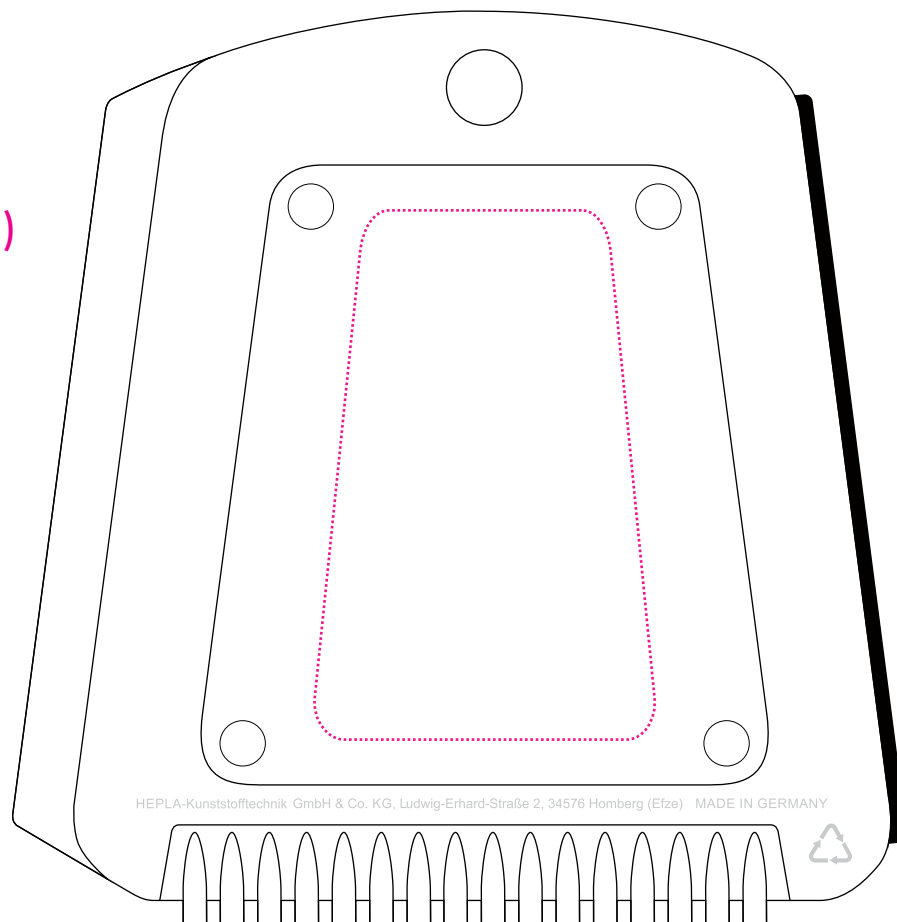
Max. aantal kleuren druk 3c

Impression max. 3c

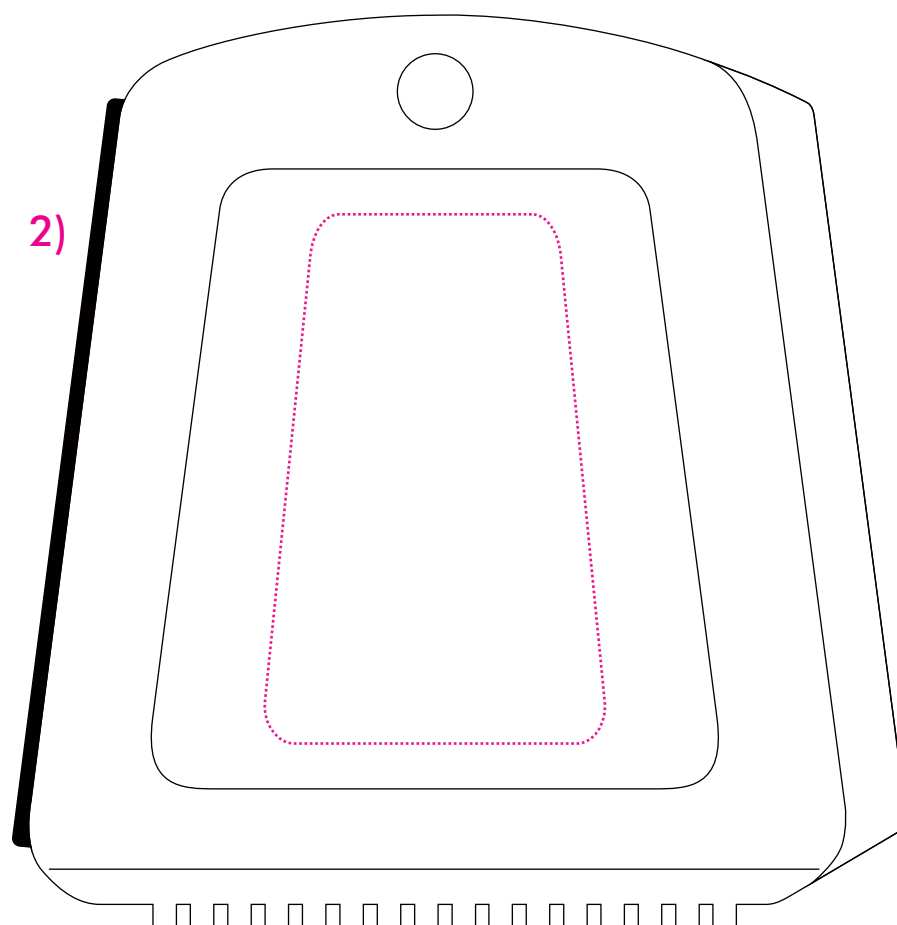
Impresión max. 3c

Max. colori da stampa 3c

1)



2)



Position ProdSG:

- PB / unten rechts

Etikett:

- 17,8 x 10mm

HEPLA-Kunststofftechnik
GmbH & Co. KG
Ludwig-Erhard-Str. 2
34576 Homberg (Efze)

Art.Nr. 7254

1) 114 x 115 mm

2) 114 x 115 mm

Max. Druckfläche

Max. print area

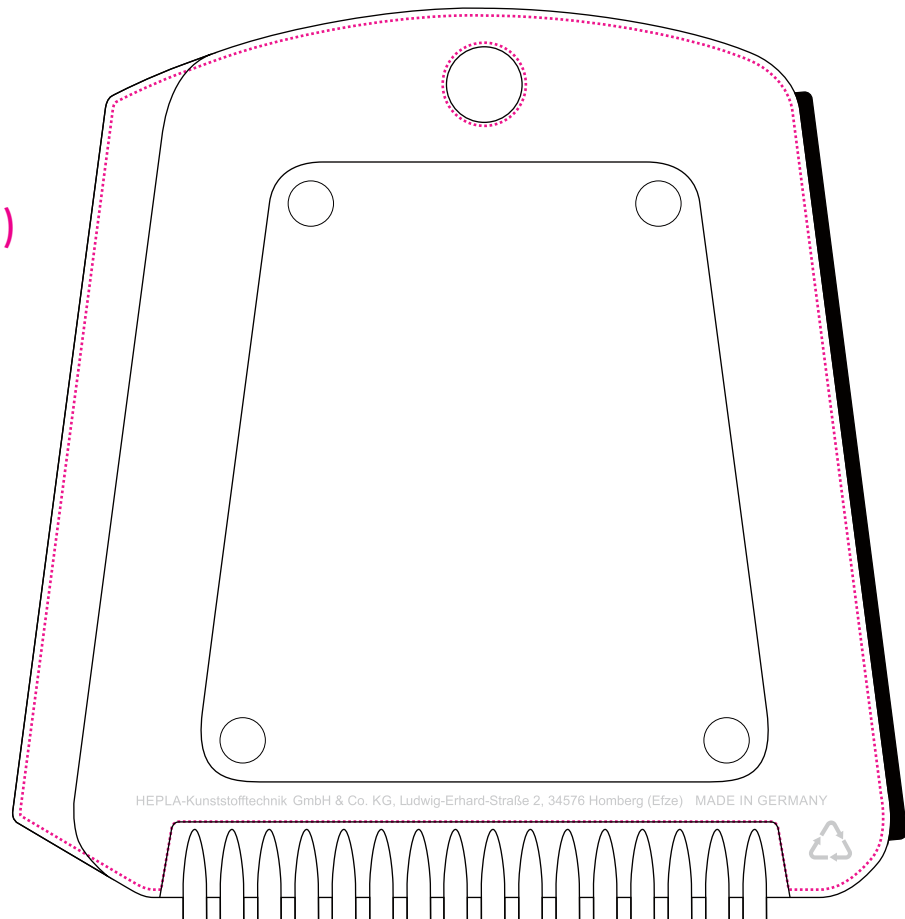
Max. drukoppervlakte

Surface d'impression

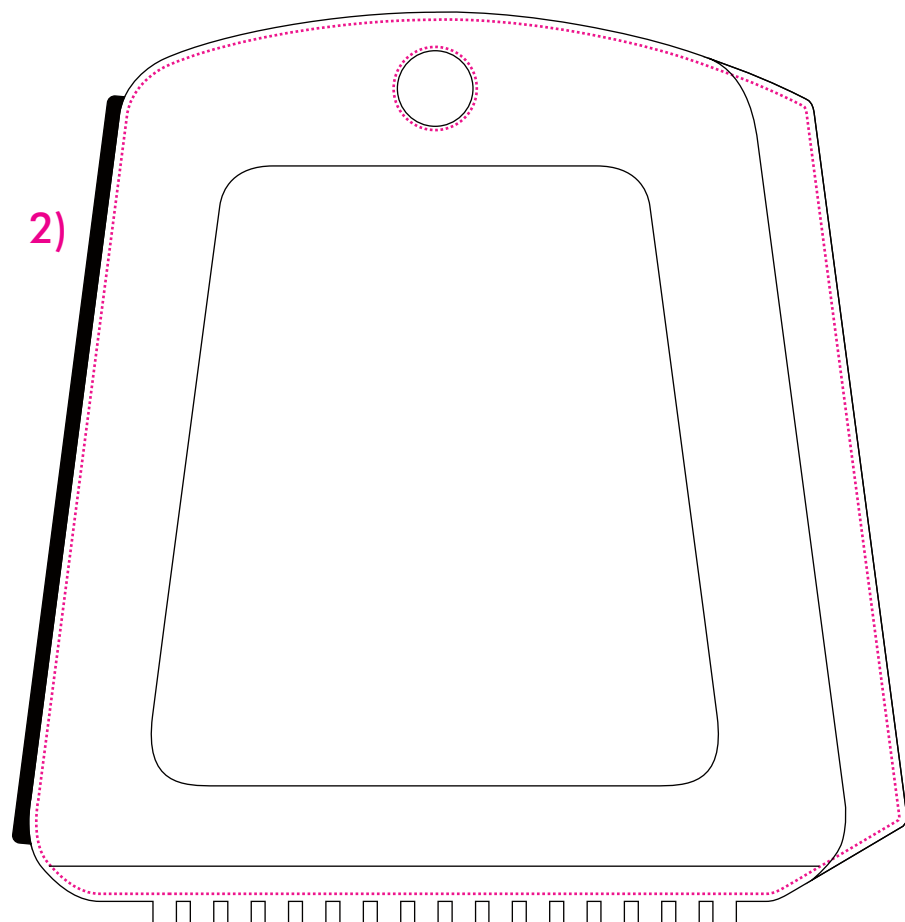
Superficie máxima de impresión

Max. misura stampa

1)



2)



Position ProdSG:

- PB / unten rechts

Etikett:

- 17,8 x 10mm

HEPLA-Kunststofftechnik
GmbH & Co. KG
Ludwig-Erhard-Str. 2
34576 Homberg (Efze)